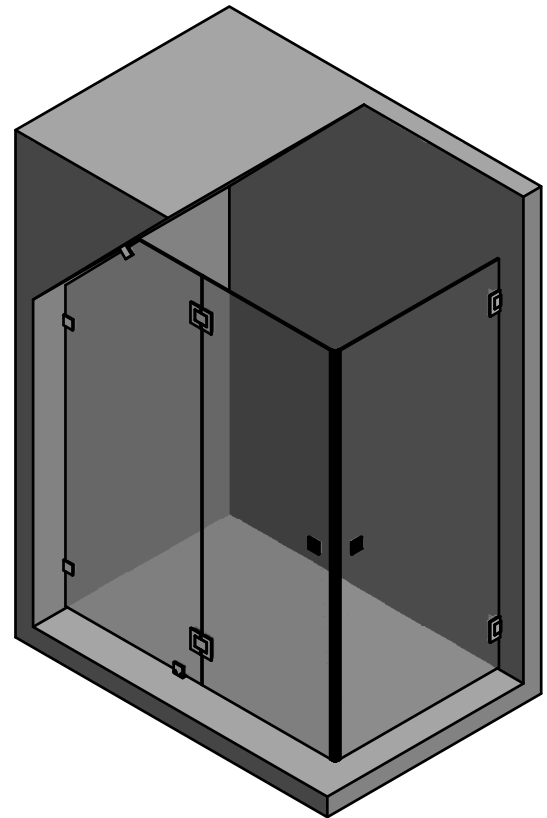
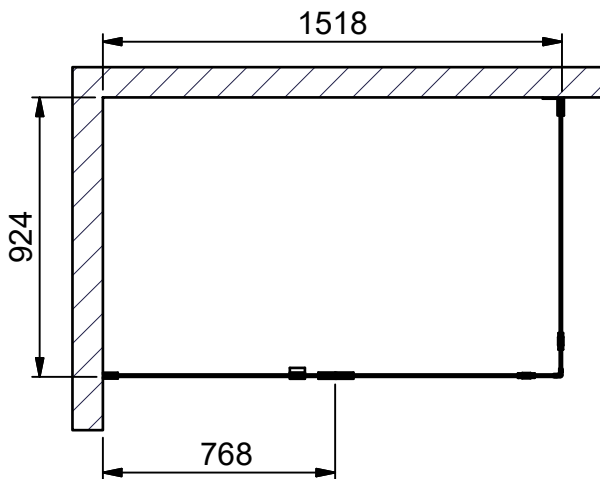


A-A (1 : 25)



| | | | | |
|---------------------------------------|---------------------|--------------------------------------------------------------------------------------------------------------------------------------------------------------------------------------------------------------------------------------------------------------------------------------------------------------------------------------------------------------------------|-------------------------------|------------|
| Härmed godkänd för produktion | | Vänligen granska ritningen noggrant och returnera den signerad för godkänd produktionsstart. Notera att vi enbart kan godta våra måttatta, av kund signerade ritningar som underlag vid specialbeställningar. Vid ev. justering, gör denna på ritningen, som returneras till Din säljare. Observera att ett nytt godkännande av reviderad ritning kan komma att behövas. | | INR |
| Datum | Underskrift | | | |
| Projekt | Kund/Återförsäljare | INR Försäljning AB, referens | | |
| Referens | Referens | Ritat av cjn | Ritningsnr 31088.01 | |
| Beskrivning ARC 14 Original | | Datum 2022-02-01 | Revision A | |